

基本介绍 20BY45

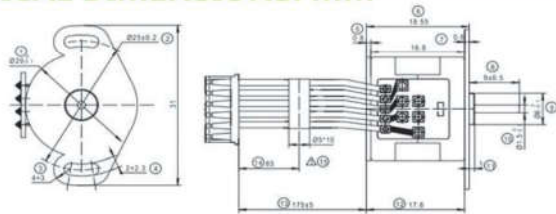
- | | |
|--|---|
| 重量：20克 | Weight: 20g |
| 典型应用领域：
微型打印机 | Typical Applications:
Miniprinter |
| <ul style="list-style-type: none"> 精密光学仪器 大型网络硬盘模块 定时报时系统 | <ul style="list-style-type: none"> Precision Optics Instrument Communication Network Modules Time Indicating Mechanism |



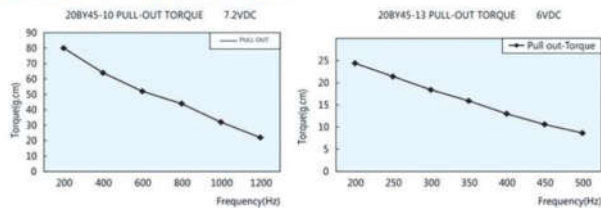
性能参数 PERFORMANCE PARAMETERS

型号	驱动电压 (V)	电阻 (Ω)	步距角	驱动方式	驱动电路	绝缘电阻	绝缘耐压	电流	绝缘等级
20BY45	7.2	13	18°	2-2相	双极性	100M[Ω]MIN	500[V] AC 1[min]	~	E
	12	40	18°	2-2相	双极性	101M[Ω]MIN	500[V] AC 2[min]	150	E
	24	18	18°	2-2相	双极性	102M[Ω]MIN	500[V] AC 3[min]	350	E

机械尺寸 MECHANICAL DIMENSIONS: MM



电机特性曲线 Motors Performance Curves



基本介绍 20BYJ46

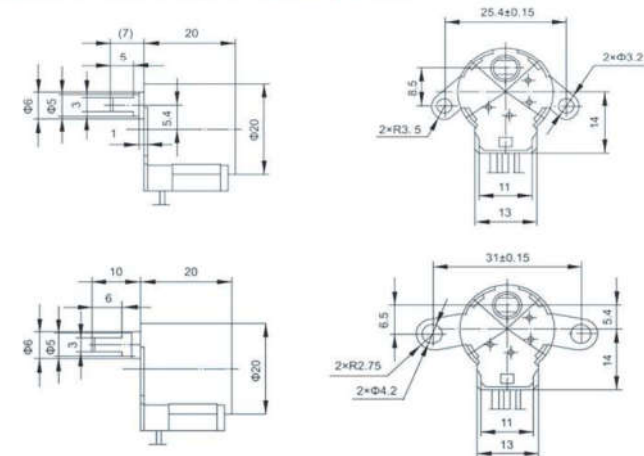
- | | |
|---|---|
| 重量：30克 | Weight: 30g |
| 典型应用领域：
家用电器 | Typical Applications:
Home Appliances |
| <ul style="list-style-type: none"> 空调 冰箱 智能洁具 自动门锁 监控器 电子仪表 | <ul style="list-style-type: none"> Air-conditioning Refrigerator Intelligent Sanitary Automatic Door Lock CCTV Monitor Electronic Instruments |



性能参数 PERFORMANCE PARAMETERS

型号	电压 (V)	电阻 (Ω)	频率 (PPS)	牵入转矩 (mN.m)	自定位转矩 (mN.m)	空载牵入评率 (PPS)	空载牵出评率 (PPS)	步距角 (1-2相) / (2-2相)
20BYJ46	5	60	100	≥29.4	≥29.4	≥500	≥900	(7.5°/85) / (15°/85)
	12	250	100	≥29.4	≥29.4	≥500	≥900	(7.5°/85) / (15°/85)

机械尺寸 MECHANICAL DIMENSIONS: MM



基本介绍 24BYJ48

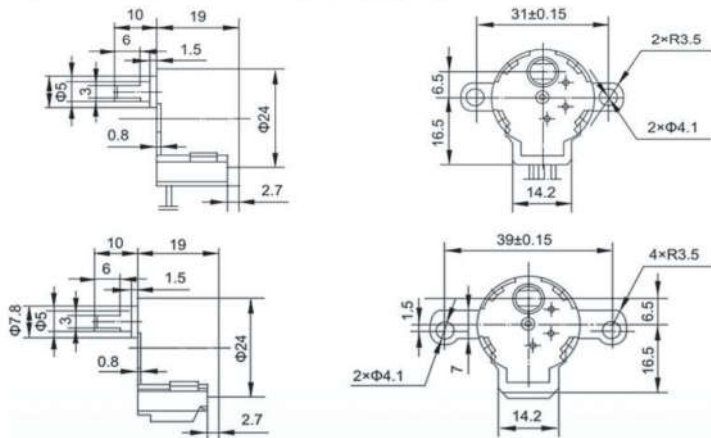
- | | |
|---------|--------------------------|
| 重量：40克 | Weight: 40g |
| 典型应用领域： | Typical Applications: |
| 家用电器 | Home Appliances |
| • 空调 | • Air-conditioning |
| • 冰箱 | • Refrigerator |
| • 智能洁具 | • Intelligent Sanitary |
| • 自动门锁 | • Automatic Door Lock |
| • 监控器 | • CCTV Monitor |
| • 电子仪表 | • Electronic Instruments |



性能参数 PERFORMANCE PARAMETERS

型号	电压 (V)	电阻 (Ω)	频率 (PPS)	牵入转矩 (mN.m)	自定位转矩 (mN.m)	空载牵入评率 (PPS)	空载牵出评率 (PPS)	步距角 (1-2相) / (2-2相)
24BYJ48	5	60	100	≥29.4	≥29.4	≥500	≥900	(5.625°/64) / (11.25°/64)
	12	200	100	≥78.4	≥29.4	≥500	≥900	(5.625°/32) / (11.25°/32)
	12	300	100	≥58.8	≥29.4	≥500	≥900	(5.625°/16) / (11.25°/16)

机械尺寸 MECHANICAL DIMENSIONS: MM



基本介绍 25BY412L-G

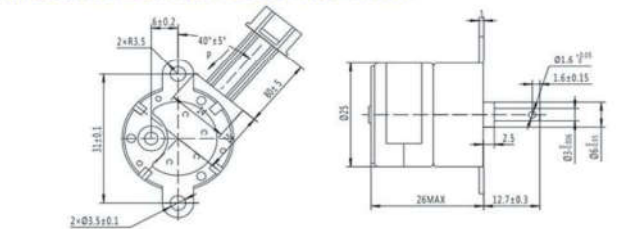
- | | |
|---------|--------------------------------------|
| 重量：50克 | Weight: 50g |
| 典型应用领域： | Typical Applications: |
| 微型打印机 | Miniprinter |
| • 电子膨胀阀 | • Electrical Expansion Valve Control |



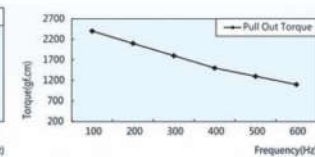
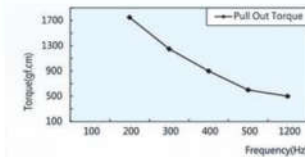
性能参数 PERFORMANCE PARAMETERS

型号	驱动电压 (V)	电阻 (Ω)	步距角	驱动方式	驱动电路	绝缘电阻	绝缘耐压	减速比	绝缘等级
25BY412L-G	5	10	7.5°	2-2相	双极性	100M[Ω]MIN	500[V] AC 1[min]	1/12.5	E
	12	30	7.5°	2-2相	双极性	100M[Ω]MIN	500[V] AC 1[min]	1/50	E

机械尺寸 MECHANICAL DIMENSIONS: MM



电机特性曲线 Motors Performance Curves



基本介绍 28BYJ48

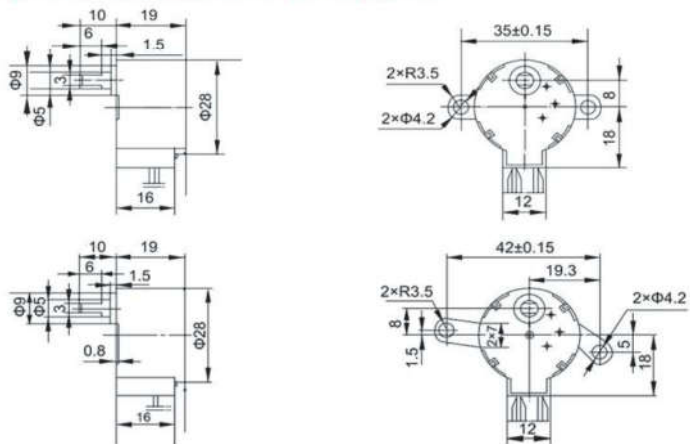
重量：45克	Weight: 45g
典型应用领域：	Typical Applications:
家用电器	Home Appliances
● 空调	● Air-conditioning
● 冰箱	● Refrigerator
● 智能洁具	● Intelligent Sanitary
● 自动门锁	● Automatic Door Lock
● 监控器	● CCTV Monitor
● 电子仪表	● Electronic Instruments



性能参数 PERFORMANCE PARAMETERS

型号	电压 (V)	电阻 (Ω)	频率 (PPS)	牵入转矩 (mN.m)	自定位转矩 (mN.m)	空载牵入评率 (PPS)	空载牵出评率 (PPS)	步距角 (1-2相) / (2-2相)
28BYJ48	5	60	100	≥29.4	≥29.4	≥500	≥900	(5.625°/64) / (11.25°/64)
	12	130	100	≥44.1	≥29.4	≥500	≥900	
	12	200	100	≥35	≥29.4	≥500	≥900	

机械尺寸 MECHANICAL DIMENSIONS: MM



基本介绍 30BYJ46

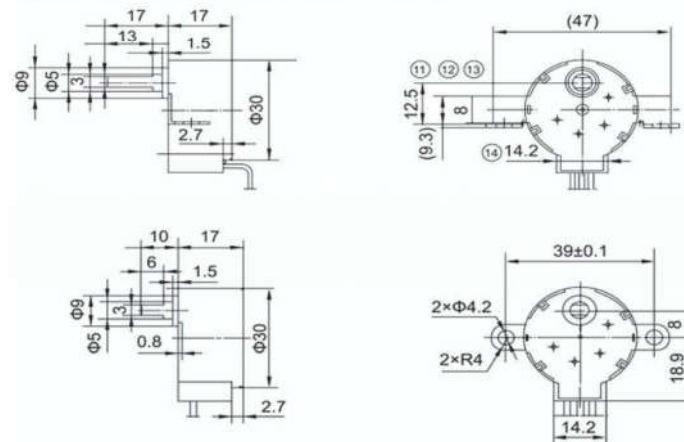
重量：50克	Weight: 50g
典型应用领域：	Typical Applications:
家用电器	Home Appliances
● 空调	● Air-conditioning
● 冰箱	● Refrigerator
● 智能洁具	● Intelligent Sanitary
● 自动门锁	● Automatic Door Lock
● 监控器	● CCTV Monitor
● 电子仪表	● Electronic Instruments



性能参数 PERFORMANCE PARAMETERS

型号	电压 (V)	电阻 (Ω)	频率 (PPS)	牵入转矩 (mN.m)	自定位转矩 (mN.m)	空载牵入评率 (PPS)	空载牵出评率 (PPS)	步距角 (1-2相) / (2-2相)
30BYJ46	12	100	100	≥147	≥78.4	≥350	≥800	(7.5°/85.25) / (15°/85.25)
	12	130	100	≥98	≥39.2	≥350	≥800	
	12	200	100	≥58.8	≥39.2	≥350	≥600	

机械尺寸 MECHANICAL DIMENSIONS: MM



基本介绍 35BYJ46

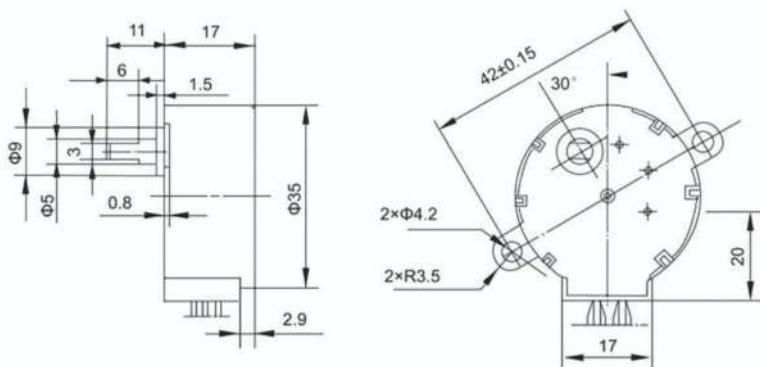
重量：65克	Weight: 65g
典型应用领域：	Typical Applications:
家用电器	Home Appliances
• 空调	• Air-conditioning
• 冰箱	• Refrigerator
• 智能洁具	• Intelligent Sanitary
• 自动门锁	• Automatic Door Lock
• 监控器	• CCTV Monitor
• 电子仪表	• Electronic Instruments



性能参数 PERFORMANCE PARAMETERS

型号	电压 (V)	电阻 (Ω)	频率 (PPS)	牵入转矩 (mN.m)	自定位转矩 (mN.m)	空载牵入评率 (PPS)	空载牵出评率 (PPS)	步距角 (1-2相) / (2-2相)
35BYJ46	12	100	100	≥147	≥78.4	≥350	≥600	(7.5°/85) / (15°/85)
	12	130	100	≥98	≥39.2	≥350	≥600	(7.5°/41.6) / (15°/41.6)
	12	200	100	≥58.8	≥39.2	≥350	≥600	(7.5°/43.75) / (15°/43.75)

机械尺寸 MECHANICAL DIMENSIONS: MM



基本介绍 35BYJ412B

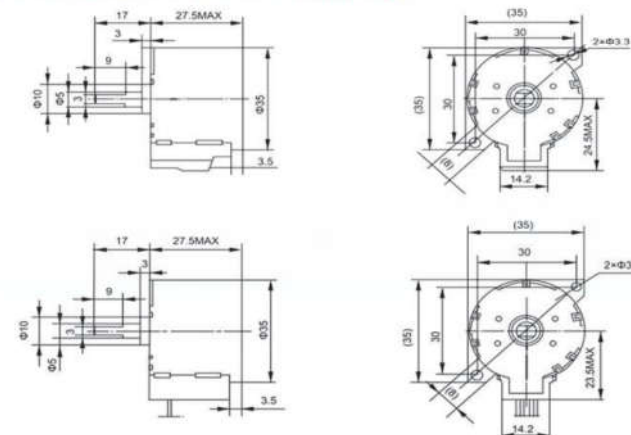
重量：90克	Weight: 90g
典型应用领域：	Typical Applications:
家用电器	Home Appliances
• 空调	• Air-conditioning
• 冰箱	• Refrigerator
• 智能洁具	• Intelligent Sanitary
• 自动门锁	• Automatic Door Lock
• 监控器	• CCTV Monitor
• 电子仪表	• Electronic Instruments



性能参数 PERFORMANCE PARAMETERS

型号	电压 (V)	电阻 (Ω)	频率 (PPS)	牵入转矩 (mN.m)	自定位转矩 (mN.m)	空载牵入评率 (PPS)	空载牵出评率 (PPS)	步距角 (1-2相) / (2-2相)
35BYJ412B	12	120	100	≥147	≥78.4	≥250	≥300	(3.75°/42.5) / (7.5°/42.5)
	12	150	100	≥98	≥39.2	≥250	≥300	(3.75°/42.5) / (7.5°/42.5)

机械尺寸 MECHANICAL DIMENSIONS: MM



基本介绍 15BY45

重量：4克
典型应用领域：
微型热敏打印机
• 医疗器械
• 监控器

Weight: 4g
Typical Applications:
Micro-thermal Printer
• Medical Equipment
• CCTV Monitor



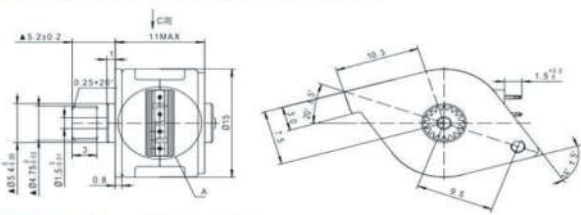
性能参数

PERFORMANCE PARAMETERS

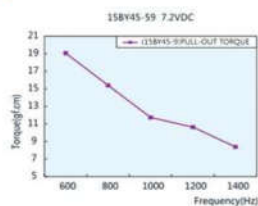
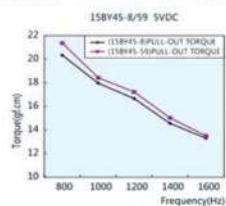
型号	驱动电压 (V)	电阻 (Ω)	步距角	驱动方式	驱动电路	绝缘电阻	绝缘耐压	绝缘等级
15BY45	5	12	18°	2-2相	双极性	100M[Ω]MIN	500[V] AC 1[min]	E
	7.2	30	18°	2-2相	双极性	101M[Ω]MIN	500[V] AC 2[min]	E
	5.5	10	18°	2-2相	双极性	102M[Ω]MIN	500[V] AC 3[min]	E

机械尺寸

MECHANICAL DIMENSIONS: MM



电机特性曲线 Motors Performance Curves



基本介绍 15BY45-G

重量：12克
典型应用领域：
精密光学仪器
• 医疗器械
• 监控器
• 视频电话系统

Weight: 12g
Typical Applications:
Precision Optics Instrument
• Medical Equipment
• CCTV Monitor
• Video Phone System



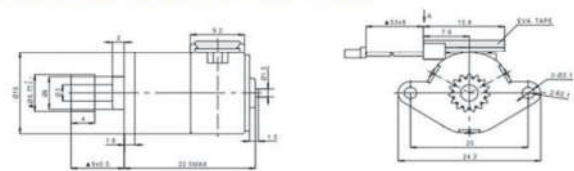
性能参数

PERFORMANCE PARAMETERS

型号	驱动电压 (V)	电阻 (Ω)	步距角	驱动方式	驱动电路	绝缘电阻	绝缘耐压	绝缘等级
15BY45-G	5	14	18°	2-2相	双极性	100M[Ω]MIN	500[V] AC 1[min]	E
	7.2	30	18°	2-2相	双极性	101M[Ω]MIN	500[V] AC 2[min]	E
	5.5	10	18°	2-2相	双极性	102M[Ω]MIN	500[V] AC 3[min]	E

机械尺寸

MECHANICAL DIMENSIONS: MM



电机特性曲线 Motors Performance Curves

